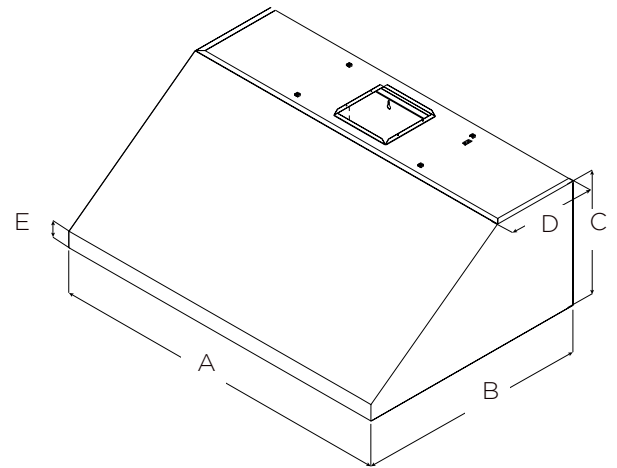




Domine la naturaleza sin sacrificar lujo y estilo. Capri cuenta con una válvula pesada, con un cuerpo de acero inoxidable grado-302 resistente a la corrosión. La campana extra profunda de 82 cm está complementada con un set doble de filtros profesionales de baffle inclinados de acero inoxidable, que proveen de una excelente captura de aire y un motor de 2,040 m<sup>3</sup>/h (1200 CFM) con la potencia necesaria para cumplir con su trabajo.

Capri está disponible en 92 cm y 122 cm de ancho, con un espaciador de 7.6 cm que extiende la profundidad a 89 cm para una captura más eficiente, además de cubiertas opcionales para los ductos de 30.5 y 15.5 cm están disponibles para alcanzar la altura de cualquier techo.



	PRF0147397	PRF0147396A
A	91.2 cm	121.7 cm
B	81.38 cm	
C	45.71 cm	
D	30.25 cm	
E	5.41 cm	

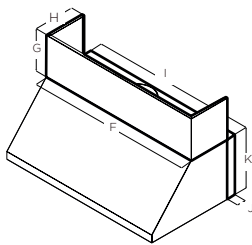


## ESPECIFICACIONES



	92 cm	122 cm
Modelo:	PRF0147397	PRF0147396A
Medidas:	91.2 cm x 81.38 cm x 45.71 cm	121.7 cm x 81.38 cm x 45.71 cm
Motor (interno):	Interno o externo 2,040m <sup>3</sup> /h (1200 CFM)	
Desempeño:		
Velocidad 1	375 CFM	
Velocidad 2	640 CFM	
Velocidad 3	940 CFM	
Velocidad 4	1200 CFM	
Ruido (sones):	Min: 2.47, Max: 9.04	
Velocidad de trabajo		
Acabado:	Acero inoxidable resistente a la corrosión	
Controles:	Perillas retráctiles retro iluminadas con luz azul	
Iluminación: (lámparas reemplazables 1 intensidad)	2 LED, 7.5 Watts	4 LED, 7.5 Watts
Tipo de filtro:	Acero inoxidable profesional, apto para lavavajillas	
Filtros Baffle inclinados:	4	6
Salida del ducto:	Redonda de 25.4 cm con válvula anti-retorno (superior)	
Tipo de instalación:	Aspirante	
Electricidad:	120V - 60 Hz	
<b>KITS</b>		
Kit de motor externo (1200 CFM) compatible con ducto de 20 y 25 cm:	KIT0153054	
Kit de motor interno (1200 CFM) compatible con ducto de 20 y 25 cm:	KIT0154387	
Motor interno 1200 CFM	KIT0156655	
<b>CONSUMIBLES:</b>		
Filtro de grasa (1):	GF09EA	
Lámpara (1):	LMP0131098	

\*Las partes consumibles se venden por separado y por unidad. Solicítelos acorde a ello.



	F	G	H
Cubierta de ducto			
KIT0156637	91.2 cm	15 cm	30.25 cm
KIT0156641	121.7 cm		
KIT0156645	91.2 cm	30 cm	
KIT0156649	121.7 cm		
Kit espaciador	I	J	K
KIT0153304	91.2 cm	7.6 cm	45.71 cm
KIT0153305	121.7 cm		

## CARACTERÍSTICAS ELICA



**LED REFACCIONABLE** - La iluminación LED de alta calidad por lo general requiere un técnico capacitado para reemplazar las lámparas. Evite este gasto con las nuevas lámparas LED de Elica que pueden ser reemplazadas en pocos segundos por un propietario común.



**COLECTOR DE GRASA** - Los filtros de acero inoxidable de calibre grueso y grado profesional son la elección perfecta para cocineros con grandes sueños. Diseñados para un proceso de cocción con altos flujos de aire, el diseño con forma de "S" desvía el aire permitiendo se atrape un alto volumen de partículas de grasa (para una cocina más limpia) que caen en los depósitos facilitando su extracción y limpieza.



**SENSOR DE TEMPERATURA** - Detecta temperaturas extremas (> 158 grados) y automáticamente ajusta la velocidad del ventilador en ALTO.



**SOLDADURA INVISIBLE** - Las campanas profesionales Elica tienen una soldadura "invisible" de acero inoxidable de gran calibre que brinda una calidad superior y una refinada elegancia, dejando ver la inversión de nuestra artesanía italiana en cada una de nuestras campanas.



**DESEMPEÑO PROFESIONAL** - Características especiales y muy altas prestaciones para los modelos con capacidad de aspiración entre 1020 y 2040 m<sup>3</sup>/h y niveles de ruido de 1.4 a 1.6 sones a la velocidad de trabajo. El complemento ideal de las campanas profesionales.